

VFD- CP2000

Векторные преобразователи для управления двигателями насосов и вентиляторов

Основные характеристики

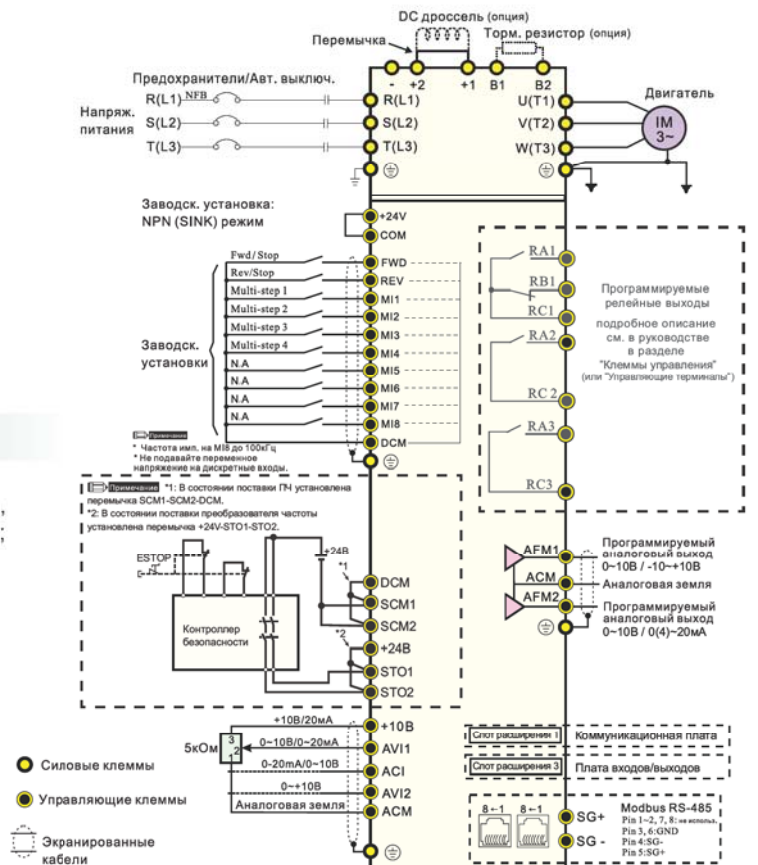
- ▶ Превосходное сочетание цена/функциональность;
- ▶ Скалярное и векторное управление двигателем для механизмов с постоянным и переменным моментом нагрузки;
- ▶ Поддержание технологических параметров (давление, температура, расход и т.д.) с помощью встроенного ПИД-регулятора;
- ▶ Встроенная функция каскадного управления группой до 8 насосов позволяет минимальными средствами обеспечить оптимальное использование насосов в группе как с точки зрения экономии электроэнергии, так и с точки зрения выравнивания моторесурса;
- ▶ Возможность отслеживания режима "сухого хода" по различным алгоритмам;
- ▶ Встроенная возможность работы по протоколам BACnet (для системы "Умный дом") и Modbus в сочетании со встроенным контроллером на 10 000 шагов обеспечивает широкие возможности как по построению систем автоматизации на базе преобразователя частоты, так и по встраиванию преобразователя в существующую систему управления;
- ▶ Пожарный режим работы обеспечивает функционирование насосов и вентиляторов даже при сигналах аварии; в случае полного отказа преобразователя двигатель переключается на сеть;
- ▶ Счетчик электроэнергии, позволяющий оценить эффективность использования преобразователя частоты;
- ▶ Часы реального времени, календарь;
- ▶ Съёмный цифровой пульт с ЖК-дисплеем и возможностью копирования, сохранения, восстановления настроек (класс защиты пульта IP66);
- ▶ Меню пульта на русском языке;
- ▶ Широкий выбор плат расширения;
- ▶ Новая конструкция радиатора и фланцевое крепление в шкафу;
- ▶ Соответствие международным стандартам CE/UL/CUL.

Диапазон мощностей:
3-ф/ 230В: 0.75~90кВт
3-ф/ 460В: 0.75~500кВт



Основные области применения

- Оборудование отопления и вентиляции (вентиляторы, воздухоподушки, дымососы, насосы, компрессоры и др.);
- Оборудование систем охлаждения, включая охладительные башни;
- Оборудование для автоматизации зданий;
- Центрифуги, мельницы;
- Оборудование для химической и деревоперерабатывающей промышленности (экструдеры, миксеры, смесители, мешалки, вибраторы, сепараторы и др.).



■ Модельный ряд CP2000

Типоразмер	Напряжение питания 50/60Гц	Модель	Ном. мощность 3-ф. двигателя, кВт	Ном. выходной ток (А)		Размеры ШхВхГ (мм)
				Легк. режим	Норм. режим	
A	230В	VFD007CP23A-21	0.75кВт	5	4.6	130.0 x 250.0 x 170.0
		VFD015CP23A-21	1.5кВт	7.5	5	
		VFD022CP23A-21	2.2кВт	10	8	
		VFD037CP23A-21	3.7кВт	15	11	
		VFD055CP23A-21	5.5кВт	21	17	
	460В	VFD007CP43A/4EA-21	0.75кВт	3	2.8	
		VFD015CP43B/4EB-21	1.5кВт	4.2	3	
		VFD022CP43B/4EB-21	2.2кВт	5.5	4	
		VFD037CP43B/4EB-21	3.7кВт	8.5	6	
		VFD040CP43A/4EA-21	4.0кВт	10.5	9	
B	230В	VFD055CP43B/4EB-21	5.5кВт	13	10.5	190.0 x 320.0 x 190.0
		VFD075CP43B/4EB-21	7.5кВт	18	12	
		VFD075CP23A-21	7.5кВт	31	25	
		VFD110CP23A-21	11кВт	46	33	
		VFD150CP23A-21	15кВт	61	49	
	460В	VFD110CP43B/4EB-21	11кВт	24	18	
		VFD150CP43B/4EB-21	15кВт	32	24	
		VFD185CP43B/4EB-21	18.5кВт	38	32	
		VFD185CP23A-21	18.5кВт	75	65	
		VFD220CP23A-21	22кВт	90	75	
C	230В	VFD300CP23A-21	30кВт	105	90	250.0 x 400.0 x 210.0
		VFD220CP43A/4EA-21	22кВт	45	38	
		VFD300CP43B/4EB-21	30кВт	60	45	
	460В	VFD370CP43B/4EB-21	37кВт	73	60	

Примечание

Модели с индексом "E" в обозначении имеют встроенный фильтр ЭМС.

Типоразмер	Напряжение питания 50/60Гц	Модель	Ном. мощность 3-ф. двигателя, кВт	Ном. выходной ток (А)		Размеры ШхВхГ (мм)
				Легк. режим	Норм. режим	
D	230В	VFD370CP23A-00/23A-21	37кВт	146	120	A/B-00: 330.0x650.0x275.0 A/B-21: 330.0x686.0x275.0 S-00: 280.0 x 500.0 x 255.0 S-21: 280.0 x 614.4 x 255.0
		VFD450CP23A-00/23A-21	45кВт	180	146	
	460В	VFD450CP43S-00/43S-21	45кВт	91	73	
		VFD550CP43S-00/43S-21	55кВт	110	91	
		VFD750CP43B-00/43B-21	75кВт	150	110	
		VFD900CP43A-00/43A-21	90кВт	180	150	
E	230В	VFD550CP23A-00/23A-21	55кВт	215	180	A/B-00: 370.0 x 680.0 x 300.0 A/B-21: 370.0 x 715.0 x 300.0
		VFD750CP23A-00/23A-21	75кВт	276	215	
	460В	VFD900CP23A-00/23A-21	90кВт	322	255	
		VFD1100CP43A-00/43A-21	110кВт	220	180	
		VFD1320CP43B-00/43B-21	132кВт	260	220	
		VFD1600CP43A-00/43A-21	160кВт	310	260	
F	460В	VFD1850CP43B-00/43B-21	185кВт	370	310	
		VFD2200CP43A-00/43A-21	220кВт	460	370	
G	460В	VFD2800CP43A-00/43A-21	280кВт	530	460	
		VFD3150CP43A-00/43C-00/43C-21	315кВт	616	550	
H	460В	VFD3550CP43A-00/43C-00/43C-21	355кВт	683	616	A-00: 700.0 x 1435.0 x 398.0 A-21: 500.0 x 1000.0 x 398.0 C-00, C-21: 500.0 x 1282.2 x 397.0 700.0 x 1745.0 x 404.0
		VFD4000CP43A-00/43C-00/43C-21	400кВт	770	683	
		VFD5000CP43A-00/43C-00/43C-21	500кВт	930	866	

■ Технические характеристики CP2000

Характеристики управления	Методы управления	1: V/F, 2: SVC				
	Пусковой момент	до 150% или выше на 0.5Гц				
	V/f характеристика	Настраиваемая по 4 точкам и квадратичная				
	Полоса пропускания контура скорости	5Гц				
	Ограничение момента	Нормальный режим: макс. 175%				
	Точность по моменту	±5%				
	Макс. выходная частота (Гц)	Серия 230В: 600.00 Гц (не для всех моделей) Серия 460В: 600.00 Гц (не для всех моделей)				
	Точность по выходной частоте	Цифровое задание: ±0.01%, -10 ~+40°C, Аналоговое задание: ±0.1%, 25±10°C				
	Разрешение задания частоты	Цифровое задание: 0.01Гц, Аналоговое задание: 0.03 x макс. вых. частоту / 60 Гц (±11 бит)				
	Перегрузочная способность	Легкий режим: 120% от номинального тока в течение 1 мин. Нормальный режим: 120% от ном. тока в течение 1 мин.; 160% от ном. тока в течение 3 сек.				
Сигналы задания частоты	0~+10В, 4~20мА, 0~20мА, импульсное задание					
Время разгона/замедления	0.00~600.00 / 0.0~6000.0 сек					
Основные функции управления	автом. повторное включение	копирование параметров	резкое торможение	соединение по BACnet	переключ. времени разг/замедл.	
	поиск скорости	обнаружение превышения момента	ограничение момента	16 шагов скорости	функция вкл./выкл. вентилятора	
	S-кривая разгона/замедления	3-х проводное управление	автотестирование двигателя (статическое, динамическое)	выдержка времени	функция энергосбережения	
	компенсация скольжения	компенсация момента	MODBUS протокол (RS-485 (RJ45) макс. 115.2 кб/с)	задание нижн. и верхн. пределов уставок частоты	торможение постоянным током при старте/останове	
	ПИД-регулятор (со спящим режимом)	толчковый режим				
Управление вентилятором	Типоразмеры А и В: ВКЛ/ВЫКЛ; типоразмер С и выше: ШИМ управление					
Характеристики защиты	Защита двигателя	Электронное тепловое реле				
	Защита по току	Нормальный режим: мгновенный ток перегрузки: 240% Перегрузка по току в нормальном режиме: 170~175%				
	Защита по напряжению	230: привод будет остановлен при напряжении на шине DC более 410В 460: привод будет остановлен при напряжении на шине DC более 820В				
	Защита по температуре	Встроенный датчик температуры				
	Предотвращение остановки	Токоограничение при разгоне, торможении и в установленном режиме				
	Авторестарт после выкл. питания	Задержка задается пользователем (в диапазоне до 20 сек)				
Защита от замыкания на землю	Уровень тока утечки на землю: более 50% от номинального тока ПЧ					